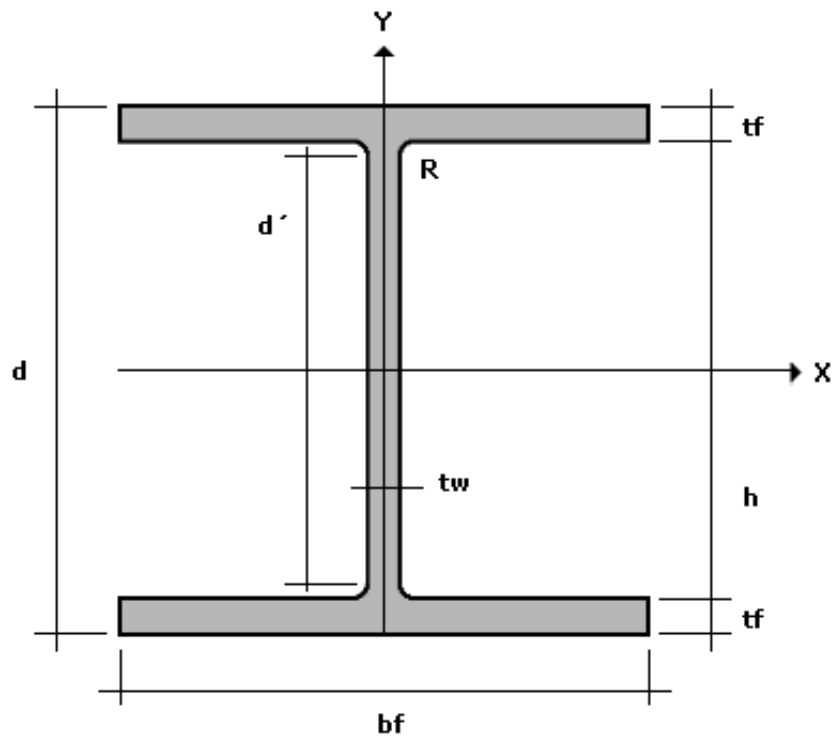


PERFIS "W" PADRÃO GERDAU AÇOMINAS



PERFIL I

Bitola	Massa linear kg/m	d mm	bf mm	d mm	h mm	Espessura		Eixo X-X			Eixo Y-Y			
						tw mm	tf mm	Ix cm ⁴	wx cm ³	rx cm	Iy cm ⁴	wy cm ³	ry cm	s cm ²
W 150x18,0	18,0	153	102	119	139	5,8	701	939	122,8	6,34	126	24,7	2,32	23,4
W 200x19,3	19,3	203	102	170	190	5,8	6,5	1686	166,1	8,19	116	22,7	2,14	25,1
W 200x26,6	26,6	207	133	170	190	5,8	8,4	2611	252,3	8,73	330	49,6	3,10	34,2
W 250x17,9	17,9	251	101	220	240	4,8	5,3	2291	182,6	9,96	91	18,1	1,99	23,1
W 250x25,3	25,3	257	102	220	240	6,1	8,4	3473	270,2	10,31	149	29,3	2,14	32,6
W 250x32,7	32,7	258	146	220	240	6,1	9,1	4937	382,7	10,83	473	64,8	3,35	42,1
W 250x44,8	44,8	266	148	220	240	7,6	13,0	7158	538,2	11,15	704	95,1	3,50	57,6
W 310x23,8	23,8	305	101	272	292	5,6	6,7	4346	285,0	11,89	116	22,9	1,94	30,7
W 310x32,7	32,7	313	102	271	291	6,6	10,8	6570	419,8	12,49	192	37,6	2,13	42,1
W 310x44,5	44,5	313	166	271	291	6,6	11,2	9997	638,8	13,22	855	103,0	3,87	57,2

W 360x32,9	32,9	349	127	308	332	5,8	8,5	8358	479,0	14,09	291	45,9	2,63	42,1
W 360x44,0	44,0	352	171	308	332	6,9	9,8	12258	696,5	14,58	818	95,7	3,77	57,7
W 360x57,8	57,8	358	172	308	332	7,9	13,1	16143	901,8	14,92	1113	129,4	3,92	72,5
W 360x72,0	72,0	350	204	288	320	8,6	15,1	20169	1152,50	14,86	2140	209,80	4,84	91,3
W 410x38,8	38,8	399	140	357	381	6,4	8,8	12777	640,5	15,94	404	57,7	2,83	50,3
W 410x53,0	53,0	403	177	357	381	7,5	10,9	18734	929,7	16,55	1009	114,0	3,84	68,4
W 410x67,0	67,0	410	179	357	381	8,8	14,4	24678	1207,8	16,91	1379	154,1	4,00	86,3
W 460x52,0	52,0	450	152	404	428	7,6	10,8	21370	949,8	17,91	634	83,5	3,09	66,6
W 460x68,0	68,0	459	154	404	428	9,1	15,4	29851	1300,7	18,46	941	122,2	3,28	87,6
W 460x82,0	82,0	460	191	404	428	9,9	16,0	37,157	1615,5	18,84	1862	195,0	4,22	104,7
W 530x66,0	66,0	525	165	478	502	8,9	11,4	34,971	1332,2	20,46	857	103,9	3,20	83,6
W 530x74,0	74,0	529	166	478	502	9,7	13,6	40,969	1548,9	20,76	1041	125,5	3,31	95,1
W 530x85,0*	85,0	535	166	478	502	10,3	16,5	48,453	1811,3	21,21	1263	152,2	3,42	107,7
W 610x101,0	101,0	603	228	541	573	10,5	14,9	77,003	2554,0	24,31	2951	258,8	4,76	130,3
W 610x155,0	155,0	611	324	541	573	12,7	19,0	129,583	4241,7	25,58	10783	665,6	7,38	198,1

PERFIL H

Bitola	Massa linear kg/m	d mm	bf mm	d mm	h mm	Espessura		Eixo X-X			Eixo Y-Y			s cm ²
						tw mm	tf mm	lx cm ⁴	wx cm ³	rx cm	ly cm ⁴	wy cm ³	ry cm	
W 150x29,8*	29,8	157	153	118	138	6,6	9,3	1739	221,5	6,72	556	72,6	3,80	38,5
W 200x35,9*	35,9	201	165	161	181	6,2	10,2	3437	342,0	8,67	764	92,6	4,09	45,7
HP 200x53,0	53,0	204	207	161	181	11,3	11,3	4977	488,0	8,55	1673	161,7	4,96	68,1
W 250x73,0	73,0	253	254	201	225	8,6	14,2	11257	889,9	11,02	3880	305,5	6,47	92,7
HP 250x85,0	85,0	254	260	201	225	14,4	14,4	12280	966,9	10,64	4225	325,0	6,24	108,5
HP 310x79,0	79,0	299	306	245	277	11,0	11,0	16316	1091,3	12,77	5258	343,7	7,25	100,0
W 310x97,0	97,0	308	305	245	277	9,9	15,4	22284	1447,0	13,43	7286	477,8	7,68	123,6
HP 310x110,0	110,0	308	310	245	277	15,4	15,5	23703	1539,1	12,97	7707	497,3	7,39	141,0
HP 310x125,0	125,0	312	312	245	277	17,4	17,4	27076	1735,6	13,05	8823	565,6	7,45	159,0
W 360x122,0	122,0	363	257	288	320	13,0	21,7	36599	2016,5	15,35	6147	478,4	6,29	155,3